

INTEGRAL

2044XSX200R36-32S30 4xM6

EAN 4031582341980

Svingbar trinse med total- eller retningslås., Bærende gaffel av stål, gul-kromatisert, rillekulelager som svingkrans, kappe af kunststoff, Tapp med schaltnock for profilstål, kort modell.. Felg: Nylon(PA6), elektrisk ledende (ESD)

Bane: Polyuretan, rillekulelager med gummitetning, trådbeskytter
 Henvising: TÜV Süd-sertifisert produkt. Vaskbare hjul må tettes i festeområdet av sykehussengproduzenten.



BETTER MOBILITY. BETTER LIFE.



Picture may differ from original product

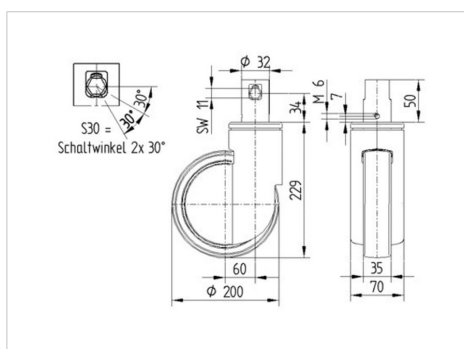
Tekniske data

Hjul diameter	200 mm
Bredde på lager	35 mm
Bolt-Ø	32 mm
Boltlengde	50 mm
Utbygg	60 mm
Svingdiameter	320 mm
Byggehøyde	229 mm
Temperatur	- 30 / + 80 °C
Standard	EN 12531 (load capacity)
Vekt	1.654 kg
Svingradie	160 mm
Hjulbane hardhet	Shore D 59
Lastkapasitet	150 kg
Statisk belastning	300 kg

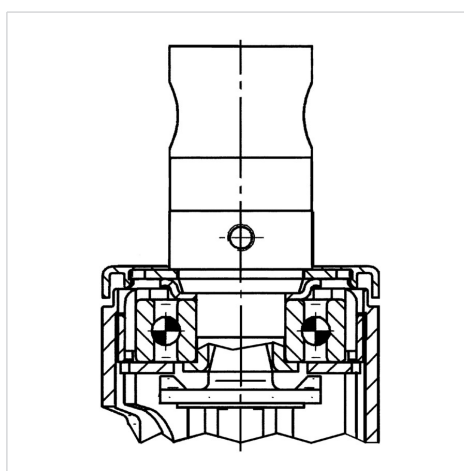
Funksjoner

Rulle motstand	● ● ● ○ ○
Kjørestøy	● ● ● ○ ○
Slitasje	● ● ● ○ ○
Rust skydd	● ● ● ○ ○

Dimensions



Structure & Mounting



INTEGRAL

2044XSX200R36-32S30 4xM6

EAN 4031582341980



BETTER MOBILITY. BETTER LIFE.

Structure & Mounting

