



## Compact K Serien

- Egnet som medisinkjøleskap og for storkjøkken
- Dørlås
- Effektivt luftsirkulasjonssystem (ventilert kjøling) gir en stabil temperatur i hele skapet
- Avtakbar tetningslist i døren gjør rengjøringen enkel
- Integret og ergonomisk håndtak i full dørhøyde letter rengjøringen
- Støpte støtteskinner med antivipp hindrer søl
- Automatisk avriming og gjenfordamping av tinevann
- Innvendig konstruksjon uten overganger sikrer enkel rengjøring
- Forbedret klassifisering av energieffektivitet
- Forbedret og utvidet innvendig luftkanal
- Kondensatorviften sørger for sikker drift og høy ytelse fra kjølesystemet
- Lav, men romslig
- Høyrehengslet dør
- Vendbar dør
- 5 års garanti



### Compact K220 serien

Leveres standard med

- 1 Hvit trådhyll (BxD) 484 x 433 mm
- 1 Bunn trådhyll (BxD) 484 x 300 med mer
- Under skapet 2 justerbare føtter foran, 2 innebygde hjul bak

### Compact K420 serien

Leveres standard med

- 4 Hvite trådhyller (BxD) 484 x 433 mm
- 1 Bunn trådhyll (BxD) 484 x 300 mm
- Ben H=100-130mm



Enkel betjening



Ergonomisk konstruksjon



Lavt energiforbruk



Kompakt design



Modell		K220L / K220G	K420 /K220G*
Rominnhold, brutto	l	123	343
Nytteinnhold, netto	l	77	265
Temperaturområde	°C	+1/+12	+1/+12
Elektrisk tilkobling		230V/50/1	230V/50/1
Tilkoblingseffekt	W	70	120
Kjølekapasitet ved -10°C	W	63	122
Energieffektivitetsklasse (ISO 22041-2019)		A++ / A	B / D*
Energiforbruk Ecodesign AEC	kWh/år	197 / 429	310 / 670*
Lydnivå	dB(A)	38,8	39,8
GWP		3	3
Klimaklasse		4	4
Kjølemiddel		R600a-0,036/0,029kg-CO2e 0,108/0,087 kg	R600a-0,036kg-CO2e 0,108 kg
Sertifiseringer		ISO 9001 / ISO 14001 / ISO 45001	ISO 9001 / ISO 14001 / ISO 45001

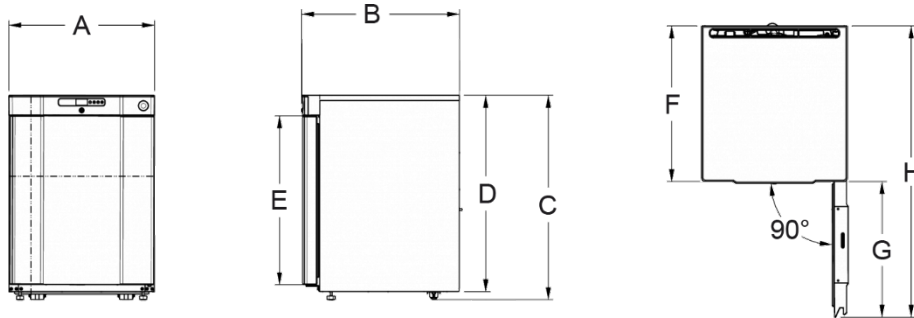
### Dimensjoner og vekt

BxDxH	mm	595x645x833	595x645/667*x1876-1906
Netto vekt	kg	43	76 / 89*

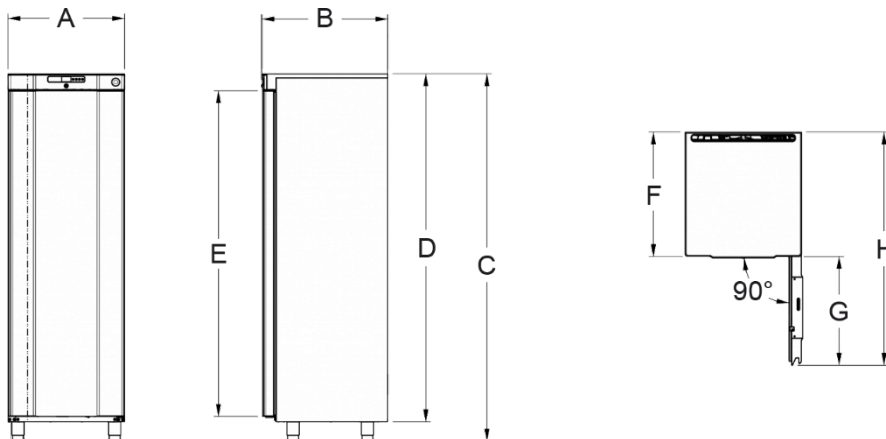
### Transport data

BxDxH	mm	614x720x997	614x720x2037
Brutto vekt	kg	52	87 / 99
Volum (pakket)	m3	0,441	0,377

### K220



### K420



Vi tar forbehold om eventuelle trykkfeil

Modell	A	B	C	D	E	F	G	H
K220	595	645	833	801	687	634.7	553	1188
K420	595	645/667*	1876-1906	1776	1662	634.7	553	1188
mm	Bredde	Dybde	Høyde					